

ДВЕРНЫЕ РУЧКИ

При эксплуатации дверные ручки могут подвергаться большим механическим нагрузкам, таким как сопротивление ветру, усилию дверного доводчика, инерции самой двери, поэтому все дверные ручки, поставляемые компанией ARtec, выполнены из прочных металлических сплавов.

В зависимости от типа замка и функционального назначения двери, устанавливаются ручки различной конструкции:

- нажимные гарнитуры используют с замками с фалевой защелкой,
- офисные ручки используются с замками с роликовой защелкой.

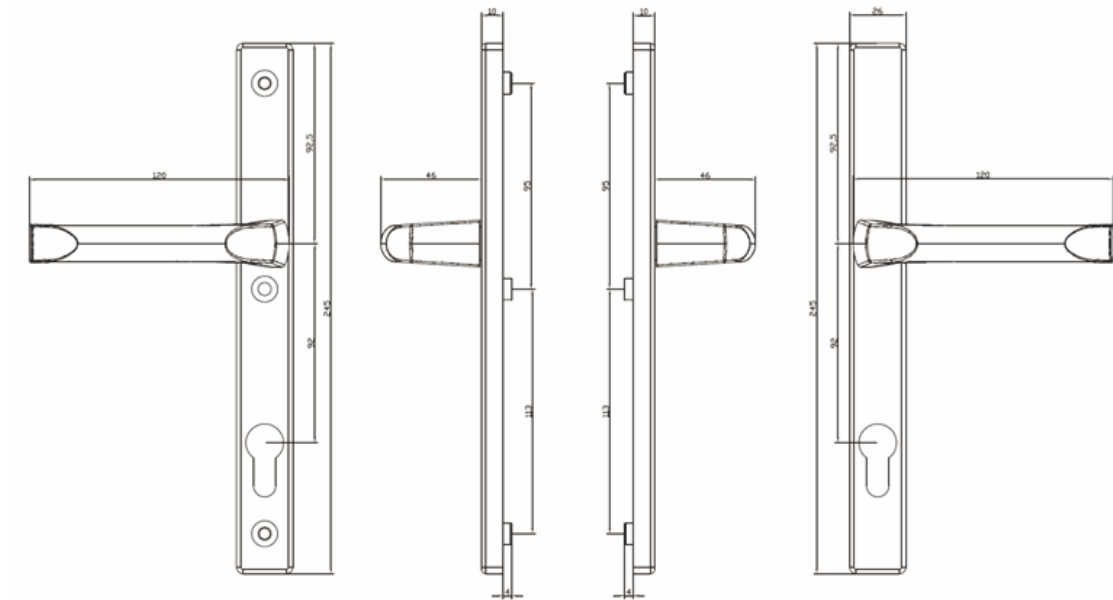
Каждый нажимной гарнитур и каждая офисная ручка упакованы в отдельную картонную коробку.

Нажимные гарнитуры
арт. DHS 921 9016 (белый)
и DHS 921 8019 (коричневый)

Ширина планки 26 мм, межосевое расстояние 92 мм.



Чертеж нажимного гарнитура:



Офисные ручки.



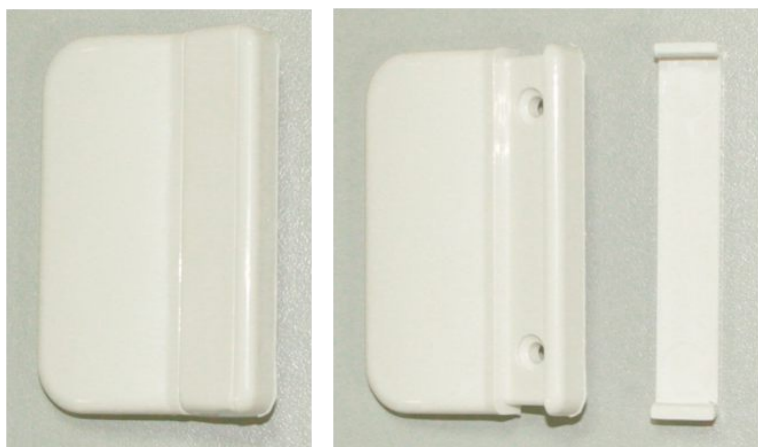
В ассортименте ARtec представлены офисные ручки разных форм (дуга - фото выше, скоба) и разных размеров (межосевое расстояние 250, 300, 350 мм). Во всех случаях диаметр трубы 30 мм.

Все комплекты ручек имеют надежное сквозное крепление.

Балконные ручки

Наиболее распространены пластиковые балконные ручки. Они отлично гармонируют с пластиковыми профилями, из которых изготовлена дверь, теплые на ощупь и достаточно надежны. Тем не менее, есть клиенты, предпочитающие более дорогие металлические балконные ручки, обладающие большим запасом прочности. И те, и другие ручки есть в ассортименте ARtec.

Ручки балконные пластиковые арт. 9151 (белая), арт. 9152 (коричневая)



Ручки балконные алюминиевые арт. RTB001, RTB002

